



**Tekniske retningslinjer
Kundesentraler Bygg-VVS
FJERNVARME.**

**For eneboliger, tomannsboliger og rekkehus
som skal tilknyttes Istad Nett**



UTGAVE: 1/2009

Revidert: 11. Juli 2009

INNHOLDSFORTEGNELSE	Side
1 GYLDIGHET	3
2 OPPLYSNINGER OM FJERNVARME	4
2.1 Opplysninger fra kunde	4
2.2 Øvrige dokumenter	4
2.3 Beskrivelse av saksgang og krav til fremdrift i byggefasen	4
2.3.1 Muligheten for levering av fjernvarme	5
2.3.2 Avtaler	5
2.3.3 Rørtrasé og plassering av kundesentral	5
2.3.4 Montasje av kundesentral	5
2.3.5 Idriftsettelse/ferdigbefaring	6
2.4 Generelt om fjernvarmenettet og utstyret til ISTAD NETT	6
2.4.1 Varmevekslere og rør	6
2.4.2 Automatikk og reguleringsenhet på veksler	9
2.4.3 Legionella	9
2.4.4 Energimåling	9
2.5 Ansvarsgrenser for investering, drift og vedlikehold	10
3 KRAV TIL KUNDEN	11
3.1 Generelt	11
3.2 Krav til romstørrelse	11
3.3 Bygg- og sanitærinstallasjoner	11
3.3.1 Bygg	11
3.3.2 Ventilasjon	11
3.3.3 Utsparinger/hulltagning	11
3.3.4 Støy	11
3.4 Elektriske installasjoner	11
3.4.1 Lysarmatur	11
4 KRAV TIL KUNDENS VVS-ANLEGG	12
4.1 Generelt om sekundærnettet (VVS-anlegget)	12
4.2 Varme- og ventilasjonsanlegg	12
4.2.1 Dimensjoneringskrav	12
4.2.2 Krav til reguleringsutstyr	13
4.2.3 Sirkulasjonspumper	13
4.2.4 Ekspansjon, påfylling og vannbehandling	13
4.3 Gatevarme	13

1 GYLDIGHET

Disse "Tekniske retningslinjer" gjelder alle forhold hvor Istad Nett AS står som leverandør av fjernvarme til eneboliger, tomannsboliger og rekkehus. Ved slike forhold gjelder også siste utgave av "Standard leveringsvilkår for fjernvarme". For næringsbygg og boligblokker gjelder egne retningslinjer.

Retningslinjene vil bli endret etter behov.

Siste gjeldende versjon er tilgjengelig på Istad Netts hjemmeside www.istad.no, eller ved henvendelse til Istad Nett, tlf.71 21 35 00.

Fjernvarme kan benyttes til all form for bygningsoppvarming:

- varmeanlegg/radiatorer
- ventilasjon
- tappevann (varmt forbruksvann)
- gulvvarme/badegulv
- gatevarme
- etc.

2 OPPLYSNINGER OM FJERNVARME

2.1 Opplysninger fra kunde

For at både kunden og Istad Nett skal få et optimalt teknisk og økonomisk anlegg har Istad Nett utarbeidet dette dokumentet; "Tekniske retningslinjer – kundesentraler Bygg-VVS".

Istad Nett vil måtte be kunden om å få kjennskap til en rekke tekniske forhold rundt byggets VVS-anlegg:

Energi- og effektbehov: Før dimensjonering av rør og bestilling av kundesentral må Istad Nett ha kjennskap til kundens energi- og effektbehov. Her benyttes skjemaet "Kundeopplysninger for fjernvarme fra utbygger". Dette må fylles ut og signeres av kunden og sendes til ISTAD NETT. Skjemaet finnes på www.istad.no, eller fås ved henvendelse til Istad Nett, tlf. 71 21 35 00.

En typisk enebolig vil ha et oppvarmingsbehov på under 10 kW og et tappevannsbehov på ca 50 kW.

Fremdriftsplan: Mulig ønsket tidspunkt for montasje av rørledning fra tomtegrense til kundesentral, primærnett oppgis med én måneds nøyaktighet. Endringer i forhold til denne fremdriftsplan må omgående meddeles Istad Nett skriftlig. Forsømmes denne informasjonen er Istad Nett uten ansvar for forsinkelser i fjernvarmeleveransen.

Tegninger: Tegninger av bygg og areal /områdeplan som viser plassering av det rom som ønskes brukt som teknisk rom for kundesentral. Tegningene oversendes fortrinnsvis elektronisk, eventuelt som papirkopi.

2.2 Øvrige dokumenter

I tillegg til "Tekniske retningslinjer" finnes også følgende dokumenter som benyttes ved levering av fjernvarme:

"Standard leveringsvilkår for fjernvarme"

"Bestilling av fjernvarme"

"Kundeopplysninger for fjernvarme fra utbygger"

Fjernvarme tariffer

Siste gjeldende versjoner er tilgjengelig på www.istad.no eller ved henvendelse til Istad Nett, tlf. 71 21 35 00.

2.3 Beskrivelse av saksgang og krav til fremdrift i byggefasen

2.3.1 Muligheten for levering av fjernvarme

Istad Nett vil på bakgrunn av informasjonen i skjema "Kundeopplysninger for fjernvarme fra utbygger" samt øvrige byggekostnader beregne lønnsomheten i prosjektet og innstille på om fjernvarme kan tilbys eller ikke.

Istad Nett tar stilling til om varme kan leveres til ønsket tidspunkt i hvert enkelt tilfelle.

2.3.2 Avtaler

Nye bygg: Forutsatt en positiv innstilling i prosjektet inngås det en fjernvarmeavtale mellom Istad Nett og kunde. Fjernvarmeavtalen gjelder som dokumentasjon overfor Molde kommune ved Plan- og bygningsavd. for at vilkåret om fjernvarmetilknytning i Rammetillatelsen er oppfylt (krav for å få igangsettelsestillatelse).

Eksisterende bygg: Forutsatt en positiv innstilling i prosjektet inngås det en leveringsavtale for fjernvarme som regulerer fremdrift, pris og øvrige kontraktsmessige forhold.

2.3.3 Rørtrasé og plassering av kundesentral

Når dokumentasjon (iht pkt 2.3.1) er mottatt hos Istad Nett, vil Istad Nett etter behov innkalle til befaring(er) og møte(r) med kunde for å avtale trasé for fremføring av fjernvarmerør (utendørs og innendørs), plassering av kundesentral samt avklare eventuelle uklarheter mht. "Krav til sekundærside/VVS-anlegg" (Kap. 4.0). For bygninger innenfor fjernvarme konsesjonsområdet som er pålagt fjernvarmetilknytting bekoster Istad Nett rørarbeidene i grøft og innvendig, til og med kundesentral/varmeveksler. Ledningen frem til husvegg skal være korteste veg fra hovedledning. Dersom kunden ønsker en annen eller lengre trasé som gir merkostnader for Istad Nett vil disse kostnadene bli belastet kunden. Kunden bekoster selv fjernvarmegrøften på egen tomt. Fjernvarmegrøften skal være iht grøfteprofil som finnes på Istad Netts hjemmesider, www.istad.no.

Utbygger/Kunden bekoster/utfører hulltaking i vegg/grunnmur for innføring av fjernvarmerør samt påfølgende tetting rundt rør. Plassering av utsparing/hulltaking for fjernvarmeledning anvises av Istad Nett.

Fjernvarmerørene avsluttes rett innenfor husvegg med to avstengningsventiler og eventuelt en omløpsventil.

Det stilles krav om at kundesentralen plasseres i låsbart rom uten adgang for barn/uvedkommende. Dette pga at høy temperatur og trykk i primærnettet kan representere risiko for personskade. For nærmere informasjon, ta kontakt med Istad Nett.

2.3.4 Montasje av kundesentral

Alle bygningsmessige arbeider i det tekniske rommet (iht. kap. 3.0) skal være ferdigstilt før monteringen av fjernvarmeutstyr påbegynnes. Istad Nett skal varsles minst en uke før oppstart av rørarbeider.

Istad Nett kan kreve å kontrollere prosjekteringsunderlag for sekundærside før montasje.

2.3.5 Idriftsettelse/ferdigbefaring

Kunden skal minst én uke før ønske om idriftsettelse varsle Istad Nett. Istad Nett vil da innkalle til idriftsettelse.

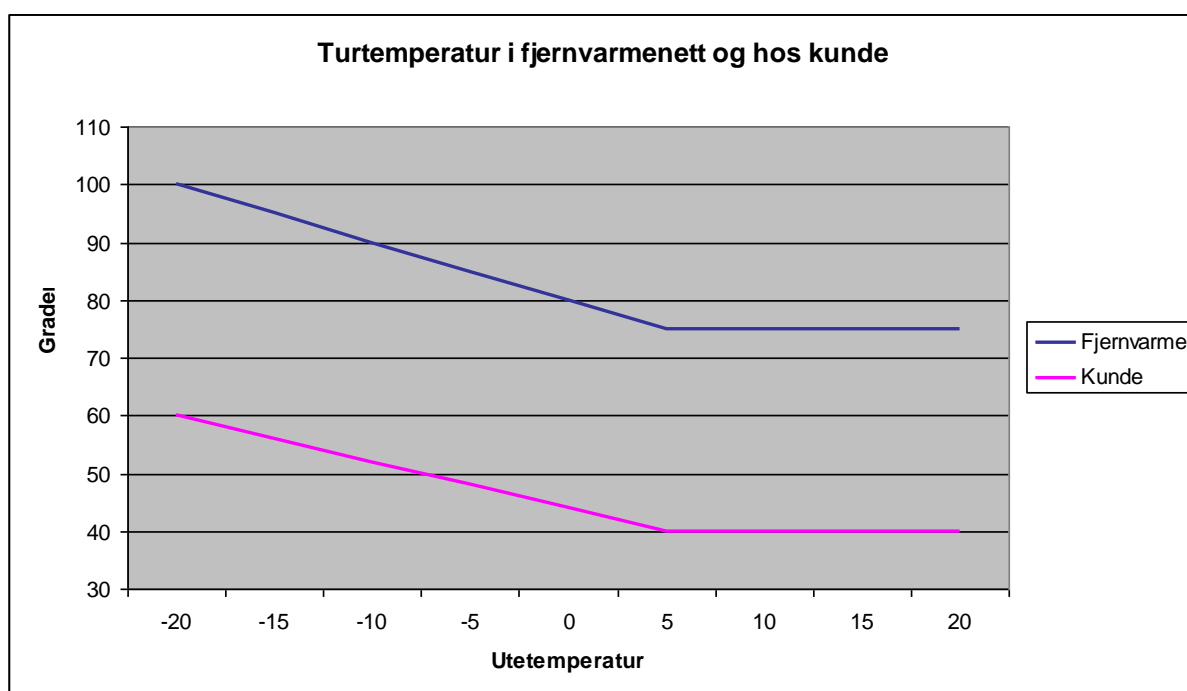
Istad Nett skal gis anledning til å kontrollere at teknisk rom og VVS-sekundærsiden er utformet som avtalt i god tid før idriftsettelse.

Dersom det oppdages mangler ved idriftsettelsen skal disse noteres, og det settes tidsfrister for utbedring. Dersom manglene er på kundens side skal Istad Nett varsles når utbedringer er gjennomført. Istad Nett vurderer om det er behov for en ferdigbefaring sammen med kunden.

2.4 **Generelt om fjernvarmenettet og utstyret til ISTAD NETT**

Primærnettene er direkte tilknyttet varmesentraler i Molde basert på bioenergi og naturgass. Primærnettets er dimensjonert for en vanntemperatur på 120 °C og ledningsnettets dimensjoneringsstrykk er på 16 bar. Normalt arbeidstrykk og arbeidstemperatur vil være lavere enn 16 bar og 120 °C. Turtemperaturen på primærnettets vil sjelden overstige 100 °C. For å oppnå best mulig driftsforhold for ISTAD NETTs varmesentraler og distribusjonsledninger, er det ønskelig med så lave tur- og retur temperaturer som mulig.

Turtemperaturen på både primærsiden og sekundærsidens varmeanlegg reguleres over året i forhold til utetemperatur. En typisk reguleringskurve er vist i Figur 1.



Figur 1: Eksempel på variasjon av turtemperaturen for vannet avhengig av utetemperatur.

2.4.1 Varmevekslere og rør

Istad Nett fører rør fra veggliv og frem til kundesentral. Rom for kundesentral skal fortrinnsvis være samme rom som de utvendige rørene kommer inn i.

På bakgrunn av informasjon oppgitt av kunde på opplysningsskjema (kundeopplysninger for fjernvarme fra utbygger) vil Istad Nett dimensjonere

varmevekslerne i kundesentralen. Normalt vil Istad Nett installere et komplett prefabrikkert kundesentral som inneholder:

Primærside:

- felles varmeveksler for oppvarming (gulvvarme, radiatorer, ventilasjon)
- varmeveksler for tappevann (varmt forbruksvann)
- energimåler
- grovfilter på primærside og sekundærside
- reguleringsventiler som styrer pådraget til oppvarming og tappevann
- temperaturfølere
- felles reguleringsenhet (automatikk) for oppvarming og tappevann

Returside:

- grovfilter på returledning på sekundærside (maksimal maskestørrelse 0,6mm)
- sirkulasjonspumpe
- ekspansjonskar
- gulvvarmesats dersom kunden har gulvvarme

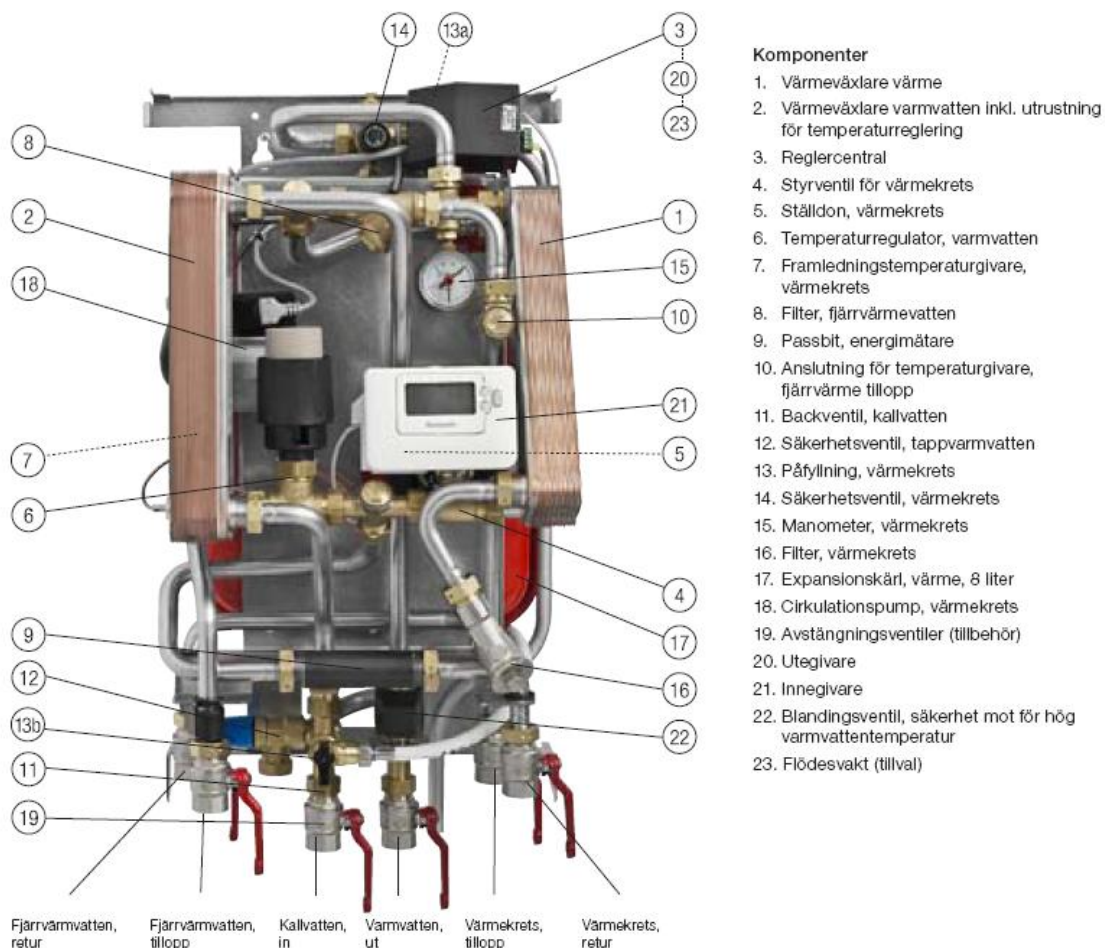
Kunden må eventuelt selv installere og bekoste veksler for gatevarme/ snøsmelteanlegg

Kundesentralen levers som et skap som er typisk 1000 x 600 x 500mm (høyde x bredde x dybde), se for øvrig et eksempel i Figur 2.

Selv om sikkerhetsventiler til oppvarming og tappevann, ekspansjonskar, pumpe og filter på sekundærside er levert av Istad Nett er kunde ansvarlig for å vedlikeholde disse.

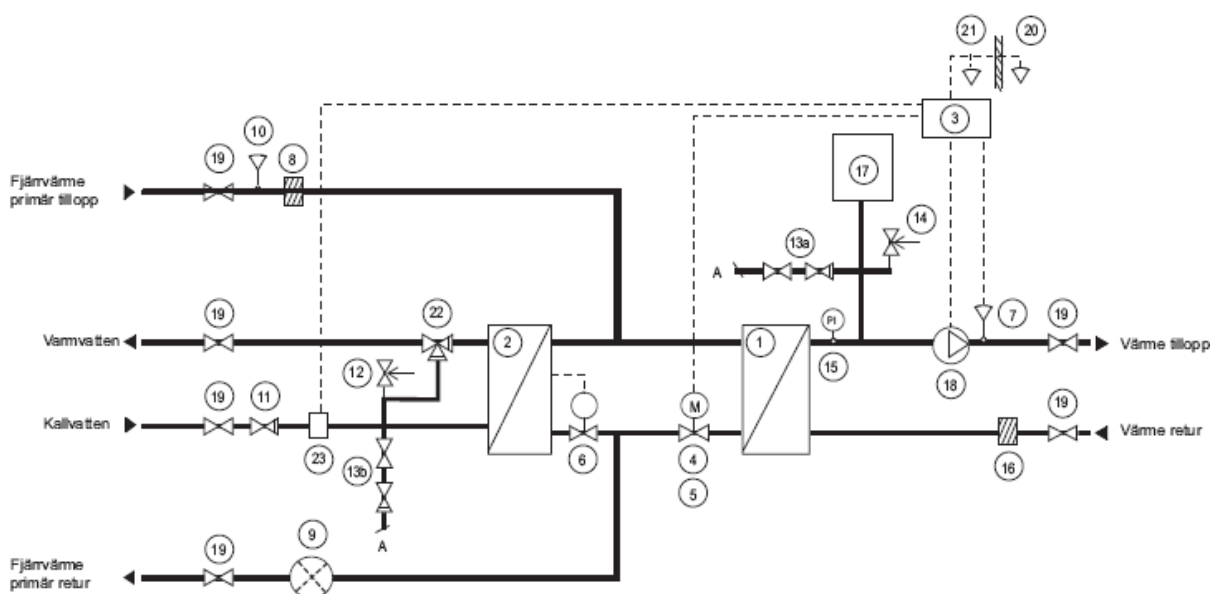


Figur 2: Typisk kundesentral, dette er av type Cetetherm Mini City, men det leveres flere ulike typer fra ulike leverandører



Mässingsdetaljer är tillverkade i avzinkningshärdig kvalitet.
Anslutningsdimension for samtliga anslutningar, DN20, invändigt gängade.

Figur 3: Typiske komponenter i kundesentralen. Dette er et eksempel, utforming og utstyr vil variere fra leverandør til leverandør



Figur 4: Flytskjema over kundesentralen. Dette er et eksempel, utforming og utstyr vil variere fra leverandør til leverandør

2.4.2 Automatikk og reguleringsenhet på veksler

Sekundærnettets turtemperatur for gulvvarme eller radiator- ventilasjonskretsen vil bli utetemperatur kompensert av Istad Nett's reguleringsentral på varmeveksler i kundesentral som vist i eksemplet i Figur 1.

Utetemperaturføler vil bli montert på yttervegg fortrinnsvis mot nord. Ledning vil bli ført fra utetemperaturføler til reguleringsenhet på varmeveksler i kundesentral. Plassering av uteføler skal godkjennes av kunde. For nye bygg skal kunde etablere trekkerør for ledning til utetemperaturføler gjennom nordvegg.

Regulatoren for varmt tappevann vil bli fast innstilt på 60 °C, en innstilling som er i tråd med sanitærreglementet. Kunden må selv sikre seg mot skolding i dusjer og vasker. Tappevannet leveres ved direkte veksling mot fjernvarmevannet, det betyr at kunden ikke trenger varmtvannsberedere eller akkumulator tanker. Dersom kunden mener å ha behov for høyere temperatur enn 60 °C må dette tas opp med Istad Nett.

2.4.3 Legionella

Kunden må selv sørge for at man ikke får oppblomstring av legionella på sekundærside av veksler.

Om legionella: Se www.arbeidstilsynet.no/c26976/faktaside/vis.html?tid=28216

2.4.4 Energimåling

Følgende utstyr inngår i tariffapparatet (energimåleren) for fjernvarme:

- Integreringsenhet (regneverk)
- Vannmåler (volumstrømsmåler)
- To temperaturfølere med lommer

Energiforbruket avleses automatisk av Istad Nett og avregnes i kWh.

2.5 Ansvarsgrenser for investering, drift og vedlikehold

Istad Nett:

Fjernvarme primærrør skal føres frem langs korteste trasé fra innføringspunkt til rom for kundesentral. Rørene legges åpent på vegg og festes med braketter. Rørene isoleres med mineralull eller tilsvarende og mantles med plast (isogenopac).

Istad Nett står for drift og vedlikehold av varmeveksler, rør og tilhørende nødvendig utstyr på primærsiden. Vedlikeholdsbehov som skyldes kundens forhold kan Istad Nett kreve dekket av kunden. Tilsmussing av varmevekslerens sekundærside er et eksempel på en slik kostnad som normalt kreves dekket av kunden.

Kunden:

Kunden etablerer fjernvarmegrøft på egen tomt. Utførelse av denne skal være ihht Istad Netts grøfteprofil for fjernvarme, se www.istad.no.

Kunden skal stille rom for kundesentral med tilhørende VVS- og el-installasjoner vederlagsfritt til disposisjon for Istad Nett.

På tappevannsvexleren leverer Istad Nett med sikkerhetsventil for kaldtvann iht. sanitærnormen. I tillegg leverer Istad Nett med sikkerhetsventil for sekundærsidens oppvarmingskrets. Kunden er ansvarlig for sikkerhetsventilene og vedlikehold av disse. Kunden må gjøre seg kjent med når sikkerhetsventilene åpner og dimensjonere sitt system ut fra dette (typisk 9 bar på tappevann og 2,5 bar på oppvarming)

Kunden er i tillegg ansvarlig for drift- og vedlikehold av filter, sirkulasjonspumpe og ekspansjonskar på sekundærside (er levert av Istad Nett og sitter inne i kundesentralen). Filteret skal jevnlig rengjøres av kunden. Veksler som må skiftes pga smuss og skitt på sekundærside blir belastet kunden.

Kunden er ansvarlig for investering, vedlikehold og drift av rom samt tilhørende VVS- og el-installasjoner til og med rørstusser/flenser på varmevekslers sekundærside.

Kundesentral, primærrør og dets komponenter må være tilgjengelig for inspeksjon fra Istad Nett. Stengeventiler på primærrør skal ikke stenges/åpnes av andre enn Istad Nett. Stans i sirkulasjonen kan føre til frost i stikkledning. Utstyret må ikke utsettes for mekaniske belastninger.

Fjernvarmevannet (primærside) må ikke tappes ned av andre enn representanter fra Istad Nett.

Rommet hvor kundesentralen er plassert, må ikke benyttes som lager for uvedkommende gjenstander. Rommet bør være låst for uvedkommende.

3 KRAV TIL KUNDEN

3.1 Generelt

Disse bestemmelsene gjelder for både nye og eksisterende bygg. For eksisterende bygg hvor kundesentral skal plasseres i eksisterende fyrrom, må eventuelle avvik fra retningslinjene og endelig utforming godkjennes av Istad Nett.

Rommets størrelse, utforming og plassering i bygget med tilhørende adkomstveier skal godkjennes av Istad Nett.

Kundesentralen festes på vegg med 4 skruer. Vekten av kundesentralen er ca 40 kg. Vegg må tåle dette.

3.2 Krav til romstørrelse

Minimum arealbehov for kundesentral (rom) er i 2 x 2 m.

3.3 Bygg- og sanitærinstallasjoner

3.3.1 Bygg

Gulv skal tåle vann og ha sluk. Sarg eller lignende skal gi beskyttelse mot opp til 100 mm vannstand. Betonggulv skal være malt.

Døren(e) til det tekniske rommet skal være låsbare.

3.3.2 Ventilasjon

Temperaturen i teknisk rom skal ikke overstige 35 °C, av denne grunn anbefales vifte/ventilering. Det må sørges for at kalde luftstrømmer ikke forårsaker frostskafer.

3.3.3 Utsparinger/hulltagning

Nødvendige utsparinger i vegger/gulv for tur- og retur fjernvarmeprimærledninger anvises av Istad Nett. For eksisterende bygg utføres disse av Istad Nett. For nye bygg utføres disse av kunden.

3.3.4 Støy

Som utgangspunkt for dimensjoneringen av lydisoleringen tas utgangspunkt i et støynivå fra utstyret på ca 60 dB (A).

3.4 Elektriske installasjoner

Kunden monterer en 2-polet (10 A) stikkontakt maksimalt 1,5 m fra den prefabrikkerte kundesentralen. Strøm til skapet hentes fra denne stikkontakten.

I tillegg monteres en 6 A 2-polet automatsikring uten jordfeilbryter, samt en fremlagt kurs til energimåler fra denne. Denne kursen kobles direkte til energimåleren eller avsluttes i en plomberbar koblingsboks nær energimåleren.

Strømbehovet til kundesentralen er 230 V, 1-fase med maksimalt effektbehov på 100 W. Strømforbruket for Istad Nett's utstyr dekkes av kunden.

3.4.1 Lysarmatur

Teknisk rom skal utstyres med lysarmatur som gir god belysning, og som plasseres slik at instrumenter og apparater blir lett synlige.

4 KRAV TIL KUNDENS VVS-ANLEGG

4.1 Generelt om sekundærnett (VVS-anlegget)

Sekundærnett er adskilt fra primærnett med varmeveksler og vil ha lavere temperatur og trykk enn primærnett. Sekundærnett skal utformes i henhold til dette dokument "Tekniske retningslinjer - Bygg og VVS". Utformingen av anlegget og valg av materialer skal sikre et økonomisk optimalt anlegg, god regulering, og en tilstrekkelig temperaturdifferanse mellom tur og retur for primærsiden av anlegget.

4.2 Varme- og ventilasjonsanlegg

4.2.1 Dimensjoneringskrav

Sekundærnett skal dimensjoneres i henhold til følgende krav:

SEKUNDÆRNETT (VVS)	Nye Anlegg Tur-Retur	Eksisterende anlegg Maks tur
1) Veksler for varme og ventilasjon Dimensjonerende temperaturer - 20°C - Radiatorkurs - Ventilasjonkurs - Gulvarme (retur m/shunt) ¹⁾ - Gatevarme (tur glykolveksler) ^{1) 2)} <u>Maksimum returtemperatur</u> Maks. trykkfall veksler (sekundærside)	60-40 °C 60-40 °C 35-30 °C 40-20/35-15 °C <u>X</u> ³⁾ 20 kPa	80 °C 80 °C 35 °C 45 °C <u>60 °C</u> 20 kPa
2) Veksler for tappevann Max tappevannstemperatur Maks. trykkfall veksler (sekundærside)	60 °C 30 kPa	60 °C (70 °C) 30 kPa

Tabell 4-2 Krav til Dimensjonering av varme og ventilasjonsanlegg

¹⁾ Veiledende temperaturer

²⁾ Gatevarme har dimensjonerende forhold ved utetemperatur 0°C.

³⁾ Returtemperatur er resultatet av en veid middelvei av de ulike kursene i varmeanlegget

Ved rehabilitering, modernisering, påbygg og utvidelse av byggets varme og ventilasjonsanlegg må komponentene dimensjoneres i samsvar med kravene for "nye anlegg".

Følgende er hentet fra §9-23 i Teknisk veiledning til byggeforskriftene av 1997: "For varmeanlegg som tilsluttes via varmeveksler, må hensyn tas til temperaturfallet i varmeveksleren. Sirkulasjonskretser i varmeanlegget skal så vidt mulig unngås, og omløp (bypass-løp) bør ha så små dimensjoner som mulig (mindre enn 20 mm)."

Dette innebærer at sekundærsideanlegg for fjernvarme bør være mengderegulert og at bypass mellom tur- og returledning skal unngås.

4.2.2 Krav til reguleringsutstyr

Sekundærsidens turtemperatur er styrt av automatikk integrert i Istad Nett's varmeveksler. Turtemperaturen er regulert mot en kompenseringsskurve i.h.t. utetemperatur (se Figur 1)

Temperaturreguleringen av gulvvarme, radiatorer, ventilasjonsbatterier etc. skal utføres slik at en har god kontroll med varmeavgivelsen og slik at returtemperaturen til enhver tid er lavest mulig.

Det bør kontrolleres før valg av termostatstyrte radiatorventiler, at disse vil arbeide tilfredsstillende ved alle forekommende differansetrykk.

4.2.3 Sirkulasjonspumper

Sirkulasjonspumpe leveres med kundesentralen. Vedlikehold og reinvestering i denne er kundens ansvar.

4.2.4 Ekspansjon, påfylling og vannbehandling

Kundesentralen leveres med ekspansjonskar og sikkerhetsventiler.

Varme og ventilasjonsanlegg skal utstyres med påfyllingsmulighet.

Nødvendigheten av vannbehandlingsanlegg vurderes i hvert enkelt tilfelle. Vannbehandlingsanlegg vil normalt ikke bli krevet hvis vannkvaliteten er basisk. ISTAD NETT anbefaler kunden med jevne mellomrom å ta vannprøver på varme/vent. anlegg for laboratorieanalyse. Utskifting eller rensing av vekslere som følge av dårlig vannkvalitet på kundens nett vil bli belastet kunden.

4.3 Gatevarme

Vannet til gatevarme bør frostsikres med minimum 30 % glykol/frostvæske, og kunden må derfor ha egen veksler til gatevarme med maksimumsbegrensning på 40 °C.